

Hotte d'aspiration New Wing

Hottes d'aspiration

Code: 2512 092

90 cm



CARACTÉRISTIQUES

DISTANCE DE LA HOTTE 50 CM La hotte est homologuée pour être insérée même à une distance du sol bien inférieure à la normale, jusqu'à 50 cm, au profit de l'efficacité de l'aspiration.

ÉCLAIRAGE LED Une attention particulière est accordée aux économies d'énergie avec les systèmes d'éclairage à LED, dont la consommation est 10 fois moindre et la durée de vie 10 fois plus longue, afin de créer un confort et une sécurité adéquats dans la zone de cuisson.

DÉTAILS

Matériau Acier inoxydable + verre

Textures Satiné

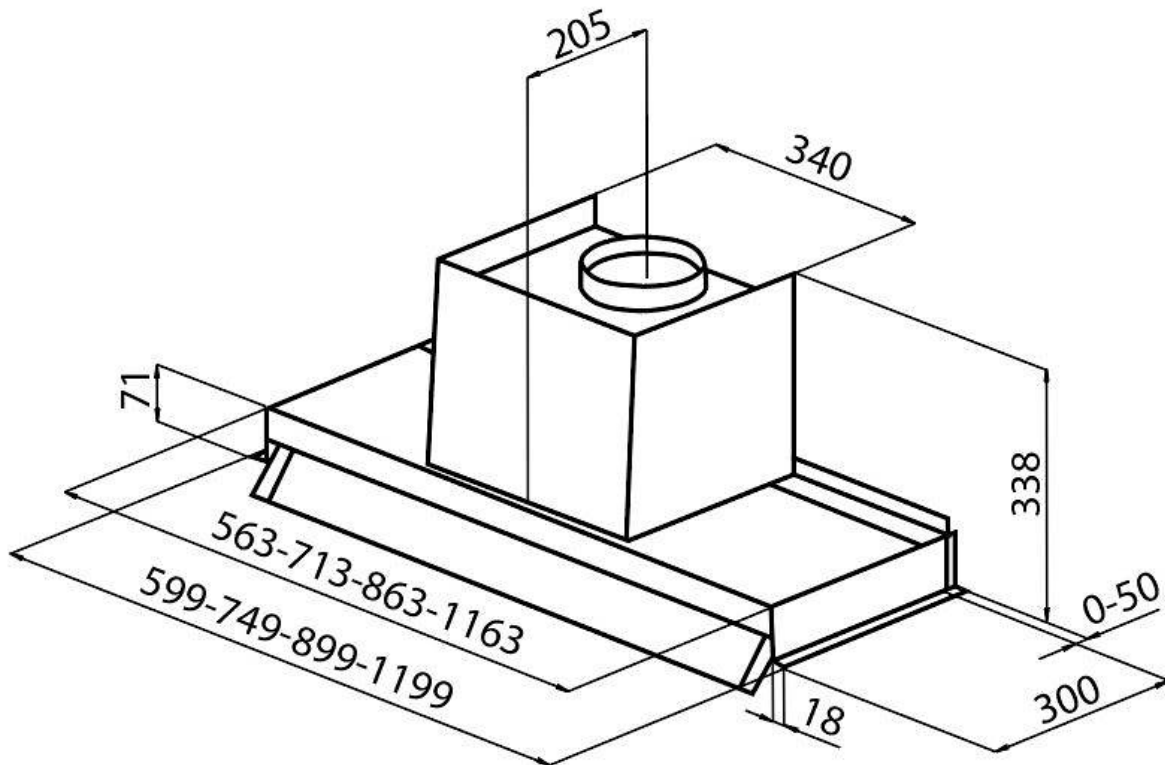
Classe énergétique A

Détails sur le type de produit Sous-élément suspendu

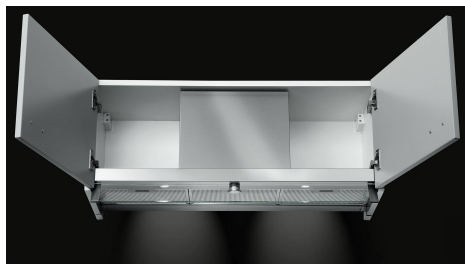
Filtre à graisse Filtres à graisse de hotte en aluminium
hotte 60 cm: 2 filtres
hotte 90 cm: 3 filtres

Fonctionnement	Aspiration (filtre avec filtres optionnels)
Trou d'extraction d'air	ø 150 mm
Éclairage	2 LEDs d'éclairage (4.000 kelvins)
Débit	620mc/h
Puissance moteur	210W
Type de Hotte	Hotte d'aspiration pour encastrément
Type de commandes	Contrôle rotatif intelligent
Vitesse d'aspiration	4 vitesses de fonctionnement
Notes:	Les tuyaux d'échappement des fumées doivent avoir un diamètre interne pas inférieur à 120 mm

DESSINS TECHNIQUES



GALERIE



ACCESSOIRES OPTIONNELS



Gaine flexible silencieuse Ø 120
9700 602



Gaine flexible silencieuse Ø 150
9700 603



Kit de filtre à charbon
9700 221